

Détecteur de mouvement - Professional Line

# IS 3360 MX Highbay

COM1 - carré - en saillie

EAN 4007841 033569

Réf. 033569



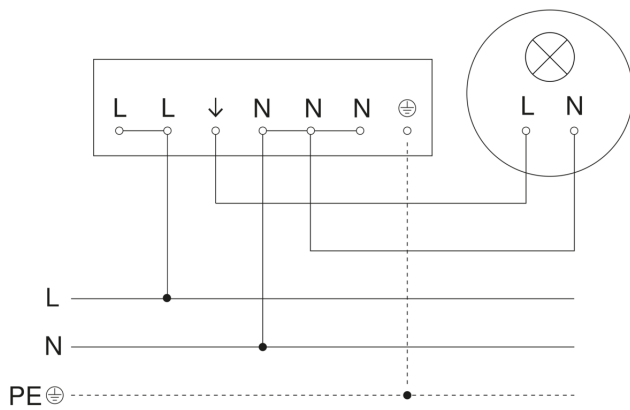
# IS 3360 MX Highbay

COM1 - carré - en saillie

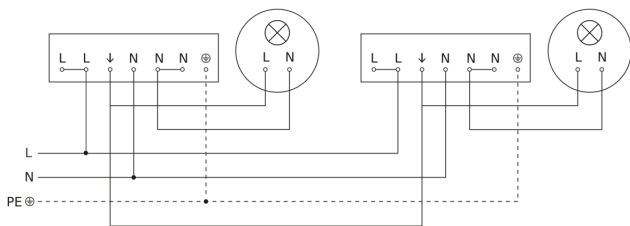
EAN 4007841 033569

Réf. 033569

## Schéma du circuit principal



## Schéma du circuit d'interconnexion maître/esclave

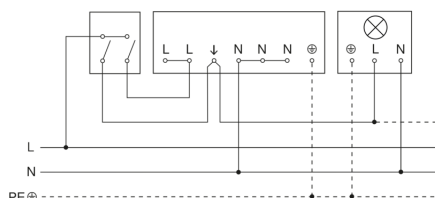


# IS 3360 MX Highbay

COM1 - carré - en saillie  
EAN 4007841 033569  
Réf. 033569



## Raccordement par commutateur séquentiel pour la commande manuelle ou automatique



## Raccordement du coupleur de boutons-poussoirs quadruple au DALI2 APC

